

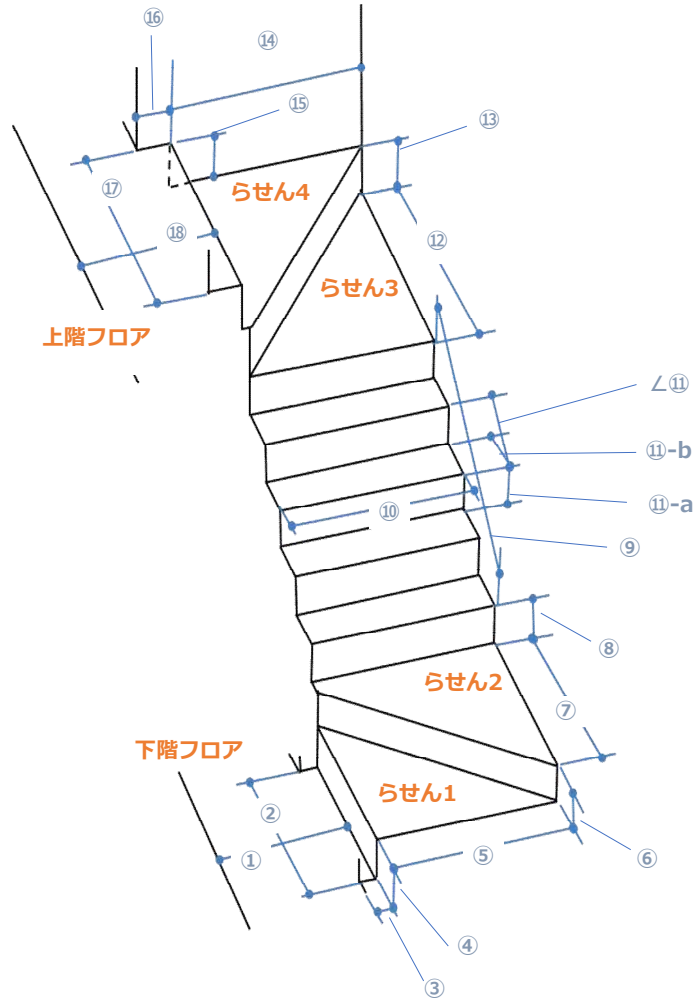
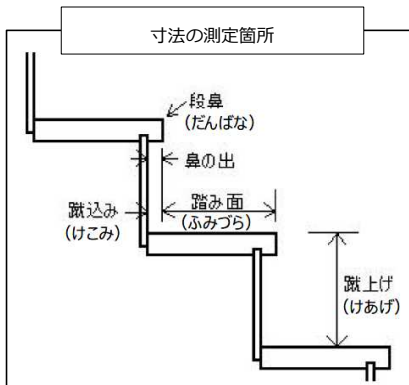
## 1. 壁の材質は何ですか？

ボード  
  コンクリート  
  塗り壁  
  木製パネル  
  その他 (                      )

## 2. 下の図を参考に、階段の次の項目を測ってください。

階段 総段数  
 段

ご利用者の床から肘までの高さ  
 H1  mm



①下階:障害物または壁までの距離	<input type="text"/> mm	⑪傾斜角もしくは階段寸法	<input type="text"/> 度
②階段幅 (最も狭い段)	<input type="text"/> mm	もしくは⑩-a 蹴上げ高さ	<input type="text"/> mm
③下階段 段鼻～内壁まで長さ	<input type="text"/> mm	⑩-b ふみ面長さ	<input type="text"/> mm
④らせん1階段 蹴上げ高さ	<input type="text"/> mm	⑫らせん3階段 踏み面長さ	<input type="text"/> mm
⑤らせん1階段 踏み面長さ	<input type="text"/> mm	⑬らせん4階段 蹴上げ高さ	<input type="text"/> mm
⑥らせん2階段 蹴上げ高さ	<input type="text"/> mm	⑭らせん4階段 踏み面長さ	<input type="text"/> mm
⑦らせん2階段 踏み面長さ	<input type="text"/> mm	⑮上階フロア 蹴上げ高さ	<input type="text"/> mm
⑧階段 蹴上げ高さ	<input type="text"/> mm	⑯上階段 段鼻～内壁まで長さ	<input type="text"/> mm
⑨総長さ	<input type="text"/> mm	⑰階段幅 (最も狭い段)	<input type="text"/> mm
⑩階段幅 (最も狭い段)	<input type="text"/> mm	⑱上階:障害物または壁までの距離	<input type="text"/> mm

備考  
 階段総長さの測定は、階段と同じ角度で、  
 階段に沿って測定下さい。

作成日 \_\_\_\_\_ 年 月 日

お客様の氏名 \_\_\_\_\_

設置住所 \_\_\_\_\_

電話番号/e-mail \_\_\_\_\_