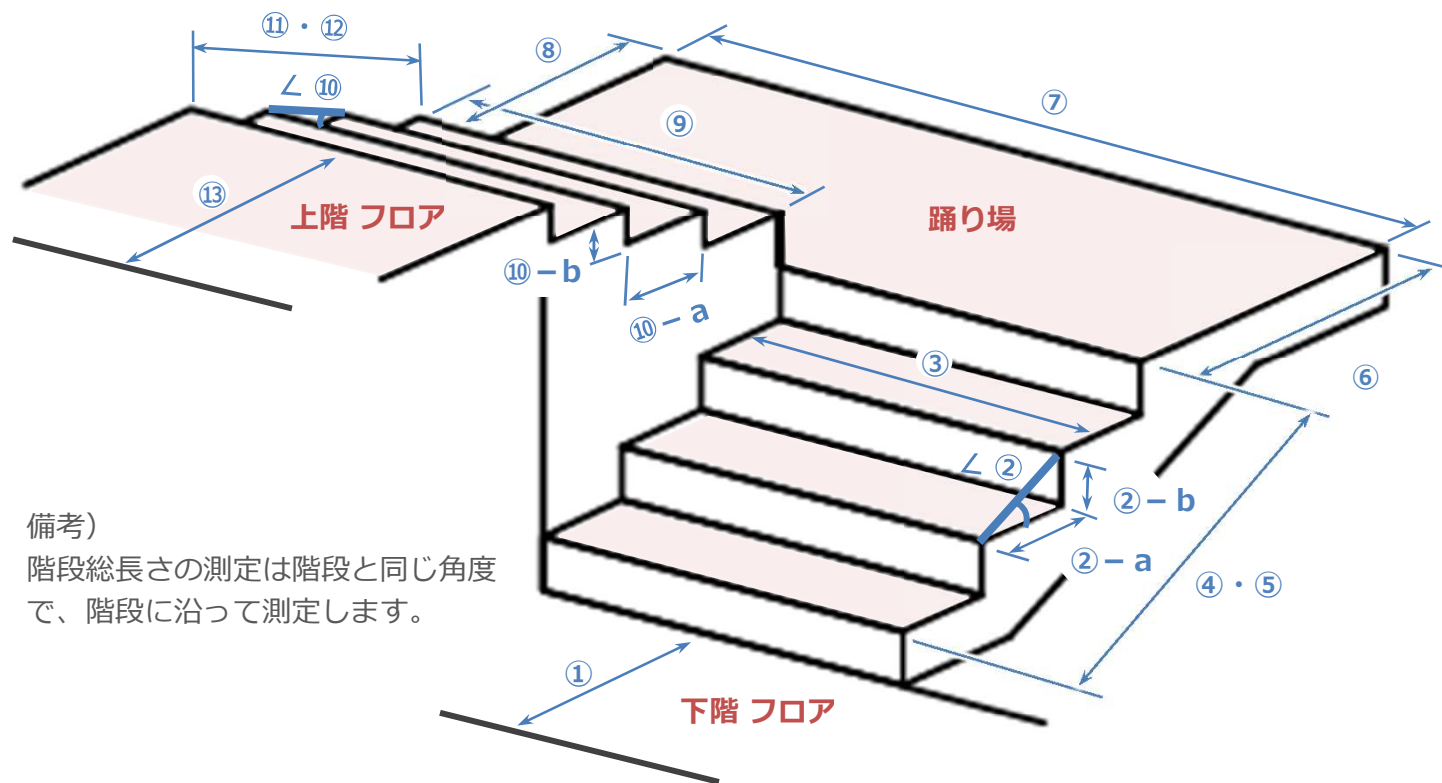


1. 壁の材質は何ですか？

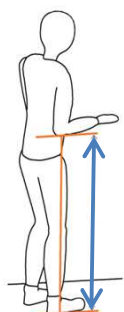
ボード ・ コンクリート ・ 塗り壁 ・ 木製パネル ・ その他 (_____)

2. 下の図を参考に 階段の次の項目を測ってください。



備考)
階段総長さの測定は階段と同じ角度で、階段に沿って測定します。

- | | | | |
|-------------------|-------------------------|-------------------|-------------------------|
| ① 下階：障害物または壁までの距離 | <input type="text"/> cm | ⑧ 踊り場の長さ (2階寄り) | <input type="text"/> cm |
| ② 傾斜角 | <input type="text"/> 度 | ⑨ 階段幅 (最も狭い段の幅) | <input type="text"/> cm |
| もしくは②-a 踏み面長さ | <input type="text"/> cm | ⑩ 傾斜角 | <input type="text"/> 度 |
| ②-b けあげ高さ | <input type="text"/> cm | もしくは⑩-a 踏み面長さ | <input type="text"/> cm |
| ③ 階段幅 (最も狭い段の幅) | <input type="text"/> cm | ⑩-b けあげ高さ | <input type="text"/> cm |
| ④ 階段総長さ | <input type="text"/> cm | ⑪ 階段総長さ | <input type="text"/> cm |
| ⑤ 段数 | <input type="text"/> 段 | ⑫ 段数 | <input type="text"/> 段 |
| ⑥ 踊り場の長さ (1階寄り) | <input type="text"/> cm | ⑬ 上階：障害物または壁までの距離 | <input type="text"/> cm |
| ⑦ 踊り場の幅 | <input type="text"/> cm | | |



床から肘までの高さ cm

作成日 _____ 年 _____ 月 _____ 日

お客様の氏名 _____

設置住所 _____

電話番号/e-mail _____