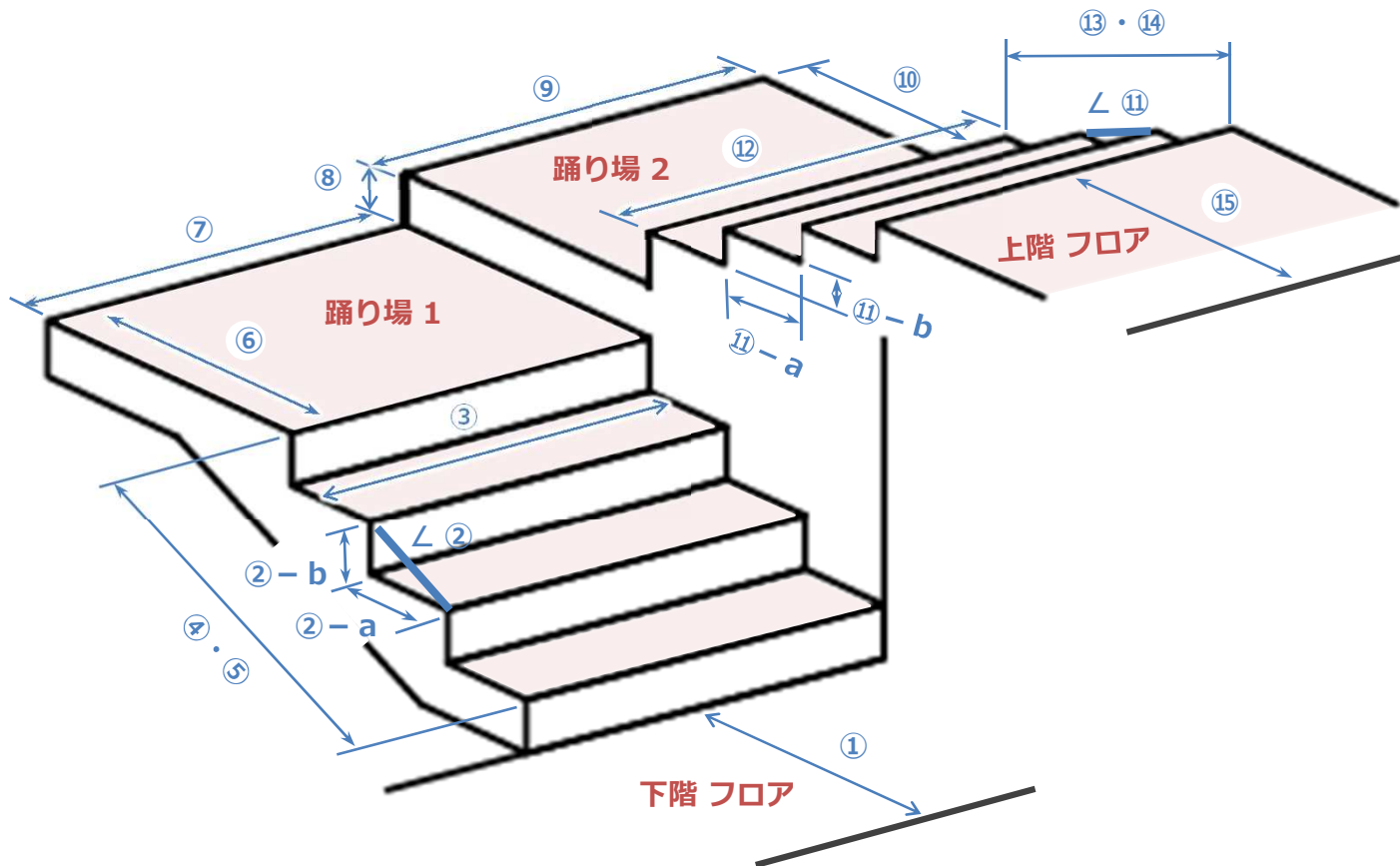


1. 壁の材質は何ですか？

ボード ・ コンクリート ・ 塗り壁 ・ 木製パネル ・ その他（ _____ ）

2. 下の図を参考に 階段の次の項目を測ってください。



- ① 下階：障害物または壁までの距離 cm
- ② 傾斜角 度
 もしくは②-a 踏み面長さ cm
 ②-b けあげ高さ cm
- ③ 階段幅（最も狭い段の幅） cm
- ④ 階段総長さ cm
- ⑤ 段数 段
- ⑥ 踊り場1 の長さ cm
- ⑦ 踊り場1 の幅 cm

- ⑧ 踊り場2 の高さ cm
- ⑨ 踊り場2 の長さ cm
- ⑩ 踊り場2 の幅 cm
- ⑪ 傾斜角 度
 もしくは⑪-a 踏み面長さ cm
 ⑪-b けあげ高さ cm
- ⑫ 階段幅（最も狭い段の幅） cm
- ⑬ 階段総長さ cm
- ⑭ 段数 段
- ⑮ 上階：障害物または壁までの距離 cm

備考)
 階段総長さの測定は階段と同じ角度
 で、階段に沿って測定します。

作成日 _____ 年 _____ 月 _____ 日

お客様の氏名 _____

設置住所 _____

電話番号/e-mail _____